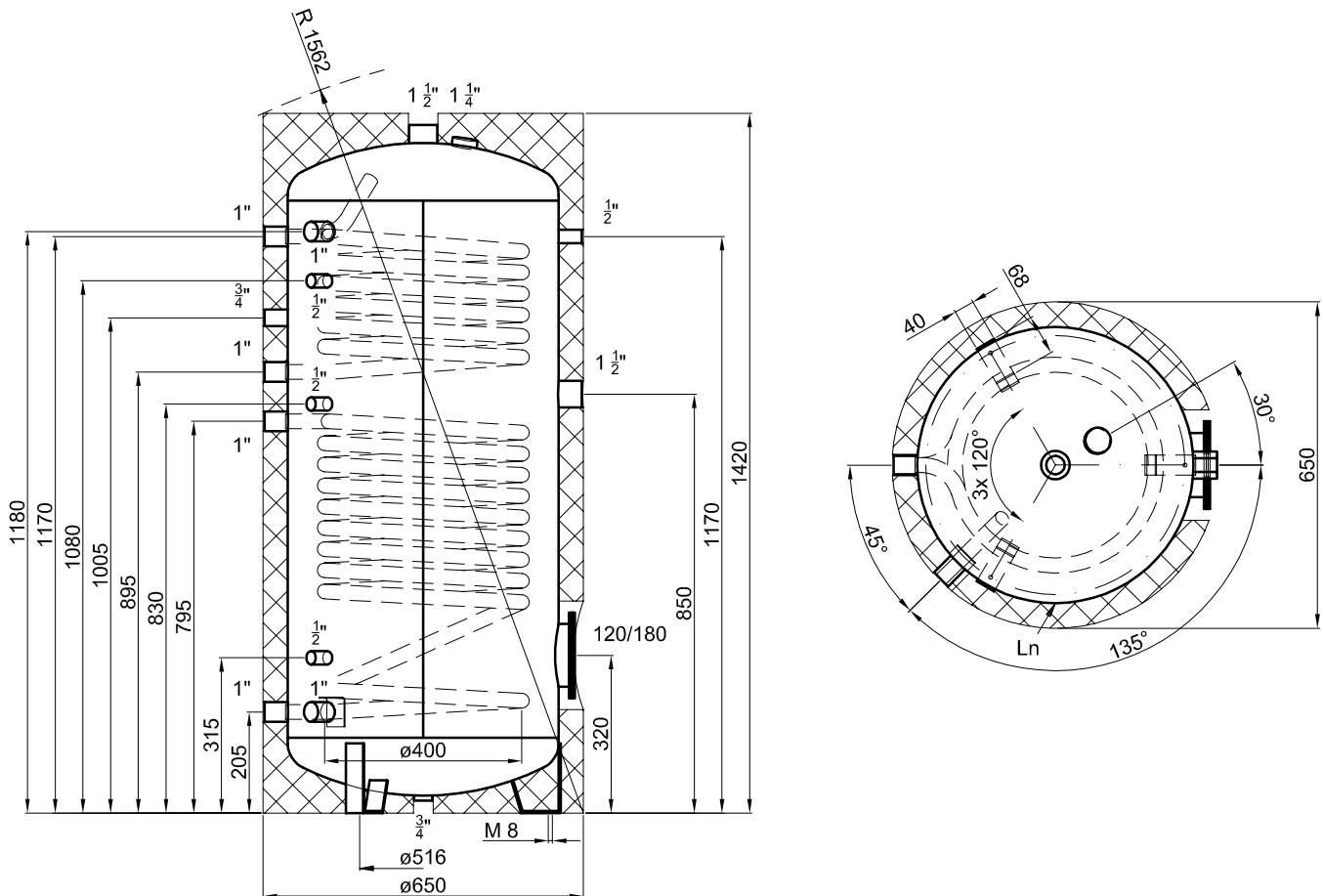


ZO300



GEGEVENS BOILER		
Netto volume	Liter	300
Toegestane druk	bar	10
Test druk	bar	15
Toelaatbare Temp	Celsius	0-95
Medium		Water
Gewicht	Kg	113
Materiaal		S235JRG2
Corrosie bescherming		Geemailleerd
Isolatie		50mm PU

BUIS WARMTE WISSELAAR BOVEN CV		
Oppervlakte	M ²	1,1
Inhoud	Liter	4,1
Toegestane druk	bar	16
Toelaatbare Temp	Celsius	0-110
Medium		Water/Glykol
Materiaal		S235JRG2

BUIS WARMTE WISSELAAR ONDER ZONNEWARMTE		
Oppervlakte	M ²	1,3
Inhoud	Liter	6,8
Toegestane druk	bar	16
Toelaatbare Temp	Celsius	0-110
Medium		Water/Glykol
Materiaal		S235JRG2

ENERGIE PRESTATIES		
energie efficiencie		B
Stand-by verlies	kWh/24h	1,64
opwarmte verlies	W	68,4