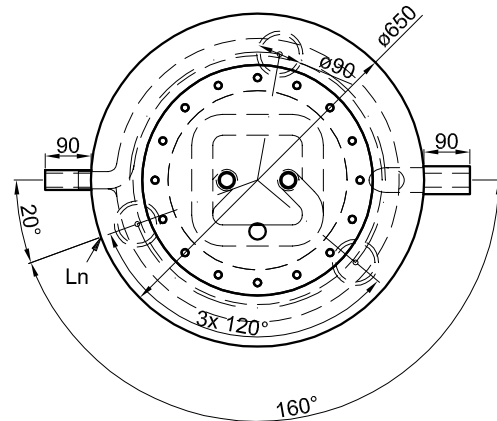
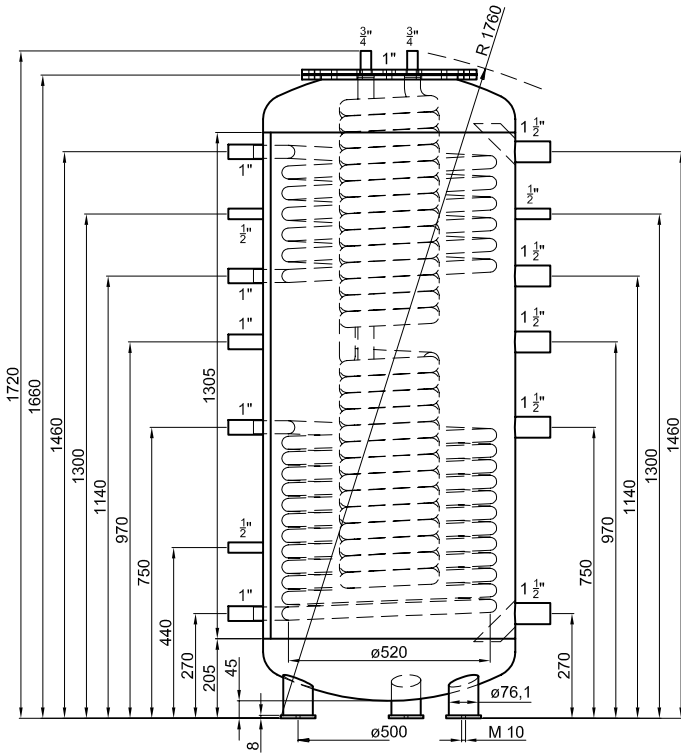


# HBB2-500



GEGEVENS BOILER		
Netto volume	Liter	500
Toegestane druk	bar	4,5
Test druk	bar	6
Toelaatbare Temp	Celsius	0-95
Medium		Water
Gewicht	Kg	178
Materiaal		S235JRG2
Corrosie bescherming		NVT
Isolatie		Ekoline

BUIS WARMTE WISELAAR BOVEN CV		
Oppervlakte	M <sup>2</sup>	1
Inhoud	Liter	5,8
Toegestane druk	bar	16
Toelaatbare Temp	Celsius	0-110
Medium		Water/Glykol
Materiaal		S235JRG2

BUIS WARMTE WISELAAR ONDER ZONNEWARMTE		
Oppervlakte	M <sup>2</sup>	1,9
Inhoud	Liter	11
Toegestane druk	bar	16
Toelaatbare Temp	Celsius	0-110
Medium		Water/Glykol
Materiaal		S235JRG2

RVS WARMTE WISELAAR DRINKWATER		
Oppervlakte	M <sup>2</sup>	5,8
Inhoud	Liter	29,2
Toegestane druk	bar	10
Toelaatbare Temp	Celsius	0-110
Medium		Drinkwater
Materiaal		1.404
Tapwatervermogen		221Ltr van 45°C *

ENERGIE PRESTATIES		
energie efficiencie		C
Stand-by verlies	kWh/24h	2,17
opwarmte verlies	W	90,5

\* bij buffer 65°C en water toevoertemperatuur 10°C